



# 自在錐

自在錐シリーズ  
詳細はこちら



## 「円」は自由自在

小さな穴から大きなサイズの穴あけまで、一台で自由自在にサイズ変更できることが最大の魅力です。  
両刃タイプで切削時のバランスがよくスピーディーに穴あけが可能です。  
あらゆる素材に特化した自在錐シリーズを取り揃えています。

## あらゆる素材に特化した自在錐シリーズ

適用材：一般木材・石膏ボード

品番	製品名	サイズ合わせ	穴径 (mm)	可能厚み(mm)		ロングバー(別売)		掲載頁
				片側	両側	200mm	300mm	
36	自在錐	六角レンチ	30x120	25	50	取扱	取扱	50
36X	充電ドリル用自在錐 <small>インパクト ドライバ対応</small>	六角レンチ	30x120	12	24	-	-	51
5010	ワンタッチ自在錐	工具不要	60x200	30	60	対応	-	55
5010A	アジャスト自在錐	工具不要	25x75	30	60	-	-	58

適用材：サイディング材・一般木材・堅木

品番	製品名	サイズ合わせ	穴径 (mm)	可能厚み(mm)		ロングバー(別売)		掲載頁
				片側	両側	200mm	300mm	
36T	超硬自在錐	六角レンチ	30x120	25	50	取扱	取扱	52
36TL	超硬自在錐ロングバー付	六角レンチ	30x200	25	50	対応	取扱	52
5010T	超硬ワンタッチ自在錐	工具不要	60x200	25	50	対応	-	56
5010AT	超硬アジャスト自在錐	工具不要	25x75	28	56	-	-	59

適用材：硬質窯業系サイディング材

品番	製品名	サイズ合わせ	穴径 (mm)	可能厚み(mm)		ロングバー(別売)		掲載頁
				片側	両側	200mm	300mm	
36D	ダイヤモンド自在錐	六角レンチ	30x120	25	50	取扱	-	53
36DL	ダイヤモンド自在錐ロングバー付	六角レンチ	30x200	25	50	対応	-	53
5010D	ダイヤモンドワンタッチ自在錐	工具不要	60x200	25	50	対応	-	57

適用材：鉄・ステンレス(SUS430)・アルミ・硬質塩ビ・FRP ※片刃タイプの自在錐

品番	製品名	サイズ合わせ	穴径 (mm)	可能厚み(mm)		ロングバー(別売)		掲載頁
				片側	両側	200mm	300mm	
37	金工用自在錐	六角レンチ	30x130	掲載頁を参照		-	-	54

# NO. 36D ダイヤモンド自在錐

# NO. 36DL ダイヤモンド自在錐ロングバー付

適用材: 硬質窯業系サイディング材・一般木材・堅木

材質: 本体(普通鋼)センタードリル(普通鋼・超硬チップ付)替刃(ダイヤモンド刃)

適正回転数: 120mmバー装着(1,500回転/分以下)

200mmバー装着(600回転/分以下)

適用機種&その他:



パッケージ:

左から  
36D  
36DL  
36D-K



穴径: 30mm~120mm

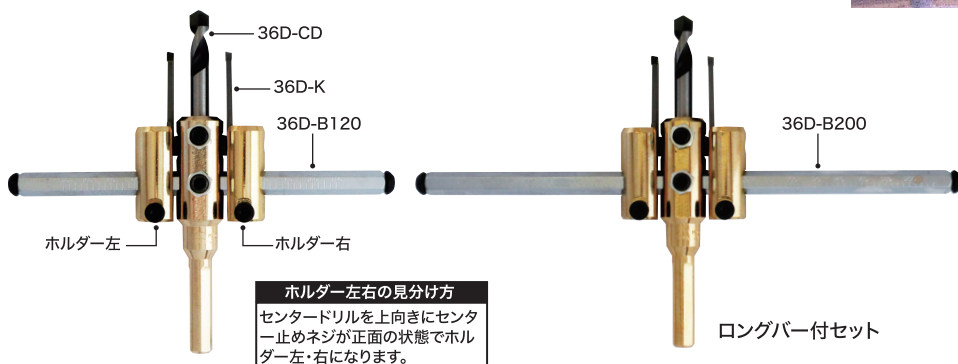
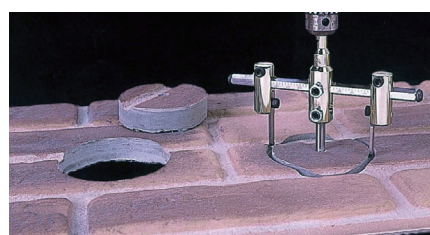
穴径: 30mm~200mm

可能厚み: 片側25mm 両側50mm

## 硬質窯業系サイディング材用

陶磁器製サイディング(一部)には使用しないでください。

- 一台で穴径30mm~120mmまで穴あけ可能です。
- ロングバー付セットは穴径30mm~200mmまで穴あけ可能です。
- バー目盛は目安です。一度試し穴をあけて寸法をご確認ください。



ホルダー左右の見分け方  
センタードリルを上向きにセンター止めネジが正面の状態ではホルダー左・右になります。

動画はこちら



品番	呼称	サイズ/内容	価格(税別)	JAN
36D	セット	30mmx120mm	21,800円	367007
36DL	ロングバー付セット	30mmx200mm	22,000円	367700
36D-K	ダイヤモンド替刃 ※	2枚1組	14,800円	367014
36D-CD	センタードリル ※	厚・薄板用8mm(60L)	1,740円	367021
36D-B120	バー	120mm(バー太さ9mm)	1,170円	367120
36D-B200	ロングバー	200mm(バー太さ9mm)	1,470円	367205

小箱: セット6入/替刃6入 JANコード: 4962660+JAN

※バー・ロングバーは安全ストッパーがセット済

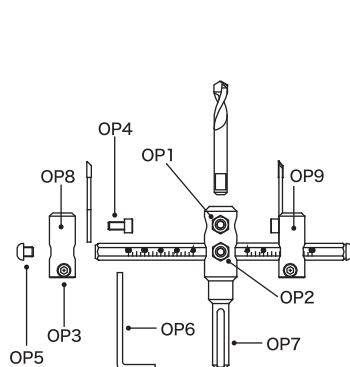
※No.5010Dダイヤモンドワンタッチ自在錐 替刃・センタードリルと共用

本体バーをロングバーに交換可能

穴径200mmまで  
対応のNo.36DL  
ダイヤモンド自在錐  
ロングバー付セットも  
あります。



36D-B200



### その他

品番	呼称/サイズ	価格(税別)	JAN
36D-OP1	センタードリル止めネジ8x12mm	130円	-
36D-OP2	バー止めネジ8x12mm	130円	-
36D-OP3	ホルダー止めネジ5x15mm(1ヶ)	90円	-
36D-OP4	替刃止めネジ5x10mm(1ヶ)	90円	-
36D-OP5	安全ストッパー6x6mm(1ヶ)	70円	-
36D-OP6	六角レンチ4mm	180円	-
36D-OP7	主軸	3,170円	367069
36D-OP8	ホルダー左(替刃なし)	1,300円	367052
36D-OP9	ホルダー右(替刃なし)	1,300円	367045

JANコード: 4962660+JAN

※主軸はセンタードリル止めネジ・バー止めネジがセット済

※ホルダー左/右(替刃なし)はホルダー止めネジ・替刃止めネジがセット済

### 関連製品

#### NO.5015 サイディング補助具 吉番弟子・弐番弟子

外壁サイディング施工時  
サイディング材の仮置き  
補助具



P114