

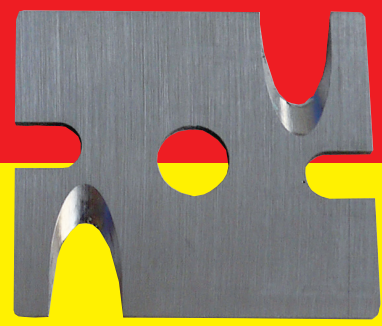


ダイヤ型テープカッター！  
かどっ子では困難だった  
曲線カットも可能！

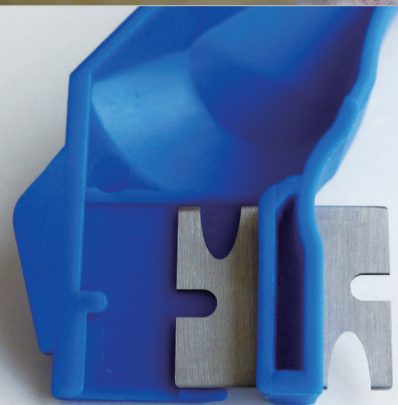
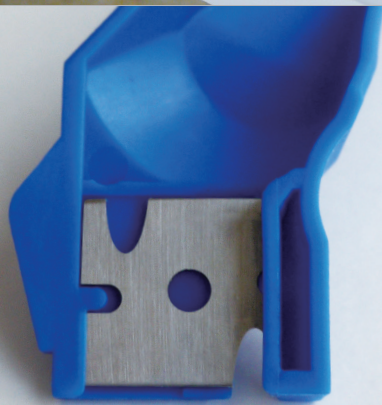
ヘッドに角度をつけることで、  
カット面が確認しやすい！

はみ出した化粧テープをきれいにカット！

# 直線はもちろん、 曲線もカットできる！



ステンレス刃で、  
サビにくく両側使用可能！



磨耗した刃をスライドさせ取り外し  
上下をひっくり返し新しい刃をセット！

No. 4954

# テープカッター



家具・建具用

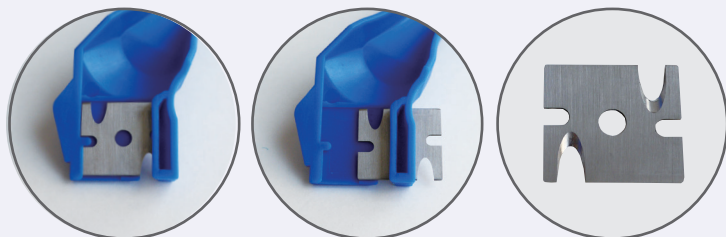
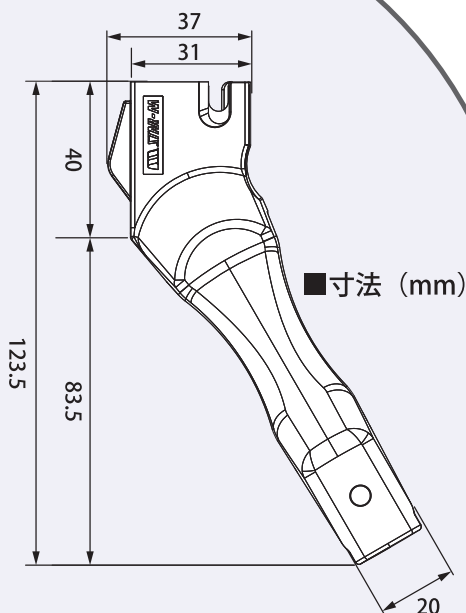
樹脂・紙系化粧テープ用  
意匠登録第 1554698 号

アール

# 化粧テープのはみ出した部分を きれいにカット！

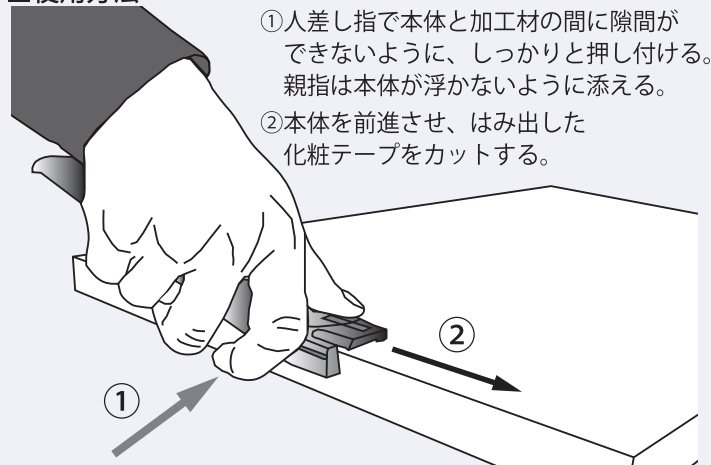
2020年4月1日～  
価格改定

下表は新価格



磨耗した刃をスライドさせ取り外し  
上下をひっくり返し新しい刃をセット！

## ■使用方法



## 樹脂・紙系 化粧テープ用 曲線・直線カット OK!

テープカッターシリーズ（樹脂・紙系化粧テープ用）はじめての曲線カット可能！

- ヘッドに角度をつけることで、**カット面が確認しやすい！**
- 本体はナイロン+ガラス繊維入りで、**強度・耐久性 UP!**
- ステンレス刃  
**サビにくく両側使用可能！**
- ステンレス刃をU形状にすることにより、**切ったテープの逃げがスムーズ！**
- 内アールは円形 50mm 以上・**角丸長方形 R25mm 以上カット可能！**

品番：**4954**

製品名：**テープカッター R**

材質：**本体（ナイロン+ガラス繊維入り）  
刃（ステンレス）**

価格：**3,300 円（税別）**

小箱入数：**6 入**

JAN：**4962660495403**



## 樹脂・紙系テープに対応

### 直線カット

4953 かどっ子  
面取型 (1.0/0.6/0.3mm 幅)  
角型・角型 (改良型)

4951  
ダイヤモンド型テープカッター  
面取型 (1.0/0.6mm 幅)  
角型

4960  
グリップ型テープカッター  
面取型 (1.0/0.6mm 幅)  
角型

## ツキ板（ウッド）テープに対応

### 直線・曲線カット



# STAR-M

〒673-0444 兵庫県三木市別所町東這田722-47  
TEL 0794-82-0200 FAX 0120-0794-83

本製品は品質向上のため、予告なく形状サイズ・包装・デザイン等を変更する場合があります。