



ネジ頭のつぶれたビスを取り除き、
再度ビス打ち可能。

NO.5050
なめたビス抜き

下穴
1.5 mm
セット

下穴
2.0 mm
セット



ネジ頭がつぶれたビスが 容易に取り除ける。

サッシのアングルピース取り付け時、サッシ用ビスがステンレスのため、ネジ頭がつぶれてしまうという問題があります。

「なめたビス抜き」は、ネジ頭がつぶれてしまったビスを容易に取り除き、同じ箇所にも再度ビス打ちが可能です。

適用材

熱処理をしていないビス・ステンレスビスにも対応

セット内容 (1.5mm セット / 2.0mm セット)

- ①下穴ドリル 1.5mm または 2.0mm ②専用ビット 1.5mm または 2.0mm
③スペアドリル 1.5mm または 2.0mm ④六角レンチ 各 1ヶ

材質

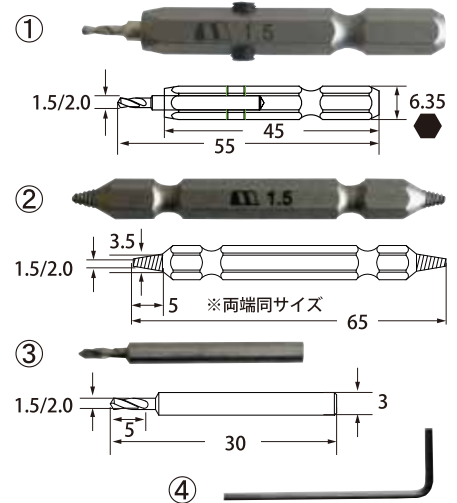
下穴ドリル：内錐（コバルトハイス相当）六角軸（合金工具鋼）
専用ビット：合金工具鋼

適正機種 / 適正回転数

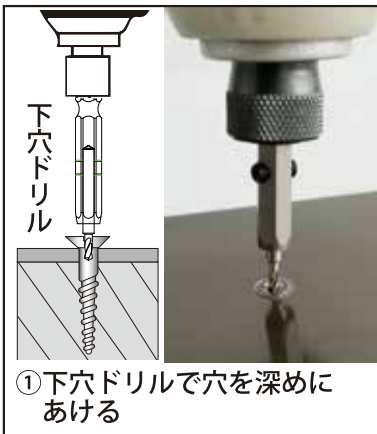
インパクトドライバ
3,000 回転 / 分以下でご使用下さい

使用方法

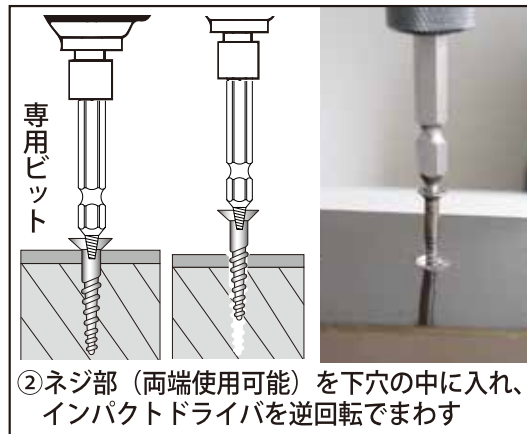
ネジ径に対応した「なめたビス抜き」サイズでご使用下さい



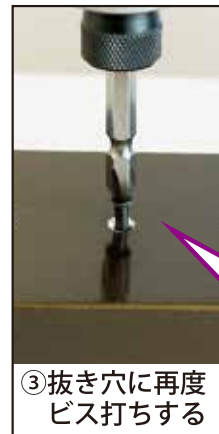
目安ネジ径	なめたビス抜き
M2.5-3	1.5mm セット
M4-5	2.0mm セット



①下穴ドリルで穴を深めに
あける



②ネジ部（両端使用可能）を下穴の中に入れ、
インパクトドライバを逆回転でまわす



③抜き穴に再度
ビス打ちする

動画はこちら



標準価格表

品番	サイズ	価格（税抜）	JAN	セット内容
5050-S015	1.5mm セット	1,600 円	505119	下穴ドリル 1.5mm/ 専用ビット 1.5mm/ スペアドリル 1.5mm/ 六角レンチ
5050-S020	2.0mm セット	1,600 円	505126	下穴ドリル 2.0mm/ 専用ビット 2.0mm/ スペアドリル 2.0mm/ 六角レンチ

小箱 6 入 JAN コード下 6 桁のみ表示 (4962660)

※部品のみ取り扱いあります。

お問い合わせ下さい (TEL:0794-82-0200)



〒673-0444 兵庫県三木市別所町東通田 722-47 (三木工場公園内)
TEL (0794) 82-0200 FAX 0120-0794-83
URL <http://www.starinfo.com>

※本製品は品質向上のため、予告なく形状サイズ・包装・デザイン等を変更する場合があります