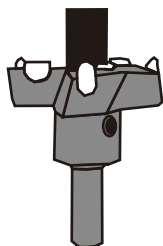
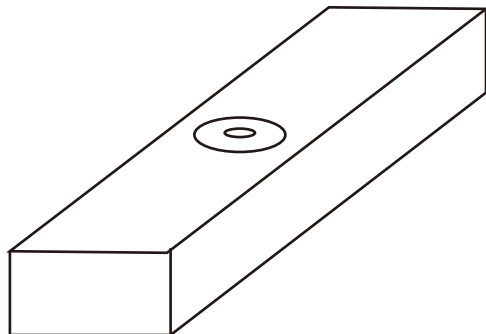


2016年 6月号 6月 15日発行

No. 28P 超硬P型座掘錐

アンカーの立ち上げ深さが浅くて座金を取り付けられない



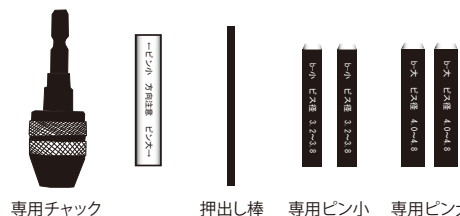
もう一度座を掘り直すことが出来る製品があるんです

サイズ 15×55
15×60
15×65

No. 5040 折れたビス抜き

ビス止めしていたら、ネジ頭が飛んでしまったビス止め出来ないのになんてしよう

- ★ 折れ込んだビスを抜き取る
- ★ 抜き取ったビス穴にもう一度ビス打ちができる

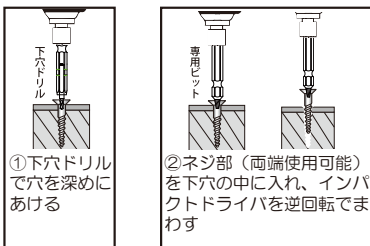


専用チャック 押し棒 専用ピン小 専用ピン大

No. 5050 なめたビス抜き

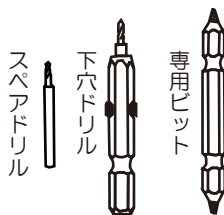
ビス締めしたけど、廻しすぎてネジ頭がなめてしまったここにしか、ビス止めが出来ないのになんてしよう

《 使用例 》



なめたビスを抜き取って、同じ箇所にもう一度ビス締めできます

③抜き穴に再度ビス打ちする



焼きが入ったビスは、ご注意ください

No. 5013 六角軸チャックキー



ドリルチャックからドリルが外れない。どうしよう

6×11
6×12
7×10

機種によって適合サイズがあります

インパクトドライバで手を傷めずにチャックからはずすことができます



スターエム情報をカラーで見たいお客様はメール受信をお勧めいたします。

お問い合わせは、スターエム まで FAX 0794-83-0373

スターエム情報をFAX受信からメール受信に変更をご希望される方は、御社名、FAX番号、メールアドレスを右記アドレスまでご連絡下さい。アドレス：gimune@sonap.com