

STAR-EM

10/25 情報

2017年 10月号 10月 25日発行

NEW



10/27 新発売

金属に穴あけは、できますか？



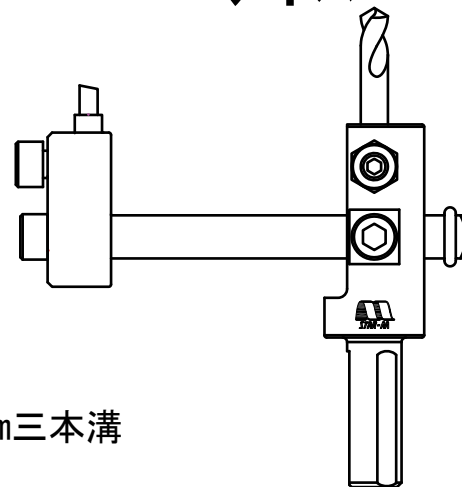
金属用の自在錐ができました



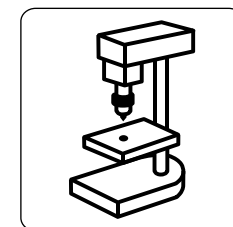
スターエム自在錐シリーズ 唯一の金属対応！！

No. 37 金工用自在錐

サイズ 30mm~130mm



軸12mm三本溝



ボール盤使用

鉄
SS400
2.3mm厚

ステンレス
SUS430
2.0mm厚

アルミ
5.0mm厚

FRP
3.0mm厚

硬質塩ビ
3.0mm厚

スターエム情報をカラーで見たいお客様はメール受信をお勧めいたします。

お問い合わせは、スターエム まで FAX 0794-83-0373

スターエム情報をFAX受信からメール受信に変更をご希望される方は、御社名、FAX番号、メールアドレスを右記アドレスまでご連絡下さい。アドレス：gimune@sonap.com