

ガッブ!

釘に当たって

お困りの方。

電設・配管工事の穴あけ作業で

ツーバイ工法
リフォームなどに最適

※もっと奥行きが必要な方には
ロングソケット（延長軸）もあります

VVF/VVR 線の穴あけに最適

No.10 ツーバイビット

No.9 釘切りドリルより全長が長い!

No.10S
ショート
190mm

No.10M
ミドル
250mm

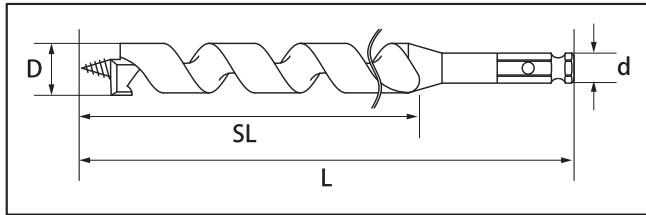
No.10L
ロング
457mm

電設や配管工事の穴あけ作業で 釘に当ってお困りの方に強力な助っ人。

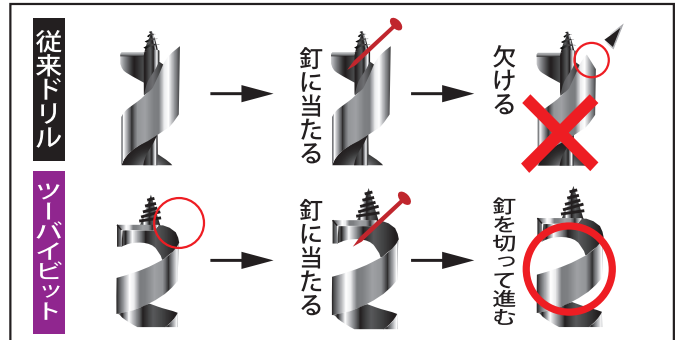
2020年4月1日～
価格改定

下表は新価格

従来ドリルでは、釘に当たるとケガキ刃が欠けてしまうという問題を解消！



サイズ：D 全長：L ネジ丈：SL 軸径：d
※呼称サイズより若干穴径が異なります



No.10S ツーバイビット ショート

単位：mm

品番	呼称サイズ	全長	ネジ丈	軸径	価格(税別)	JAN
10S-180	18	190	135	12.5	2,560円	070181
10S-210	21				2,940円	070211
10S-240	24				3,440円	070242
10S-270	27				4,100円	070273

●小箱：6入 ●JANコードは下6ケタのみ表示 (4962660)
※下記の呼称サイズも在庫ございます。お問い合わせ下さい。
呼称サイズ：13mm/14mm/16mm/19mm/22mm/25mm/29mm/32mm/35mm/38mm

No.10M ツーバイビット ミドル

単位：mm

品番	呼称サイズ	全長	ネジ丈	軸径	価格(税別)	JAN
10M-130	13	250	195	12.5	2,300円	100130
10M-160	16				2,840円	100161
10M-180	18				3,080円	100185
10M-210	21				3,580円	100215
10M-240	24				4,200円	100246
10M-270	27				4,860円	100277
10M-300	30				5,740円	100307
10M-320	32				7,120円	100321
10M-350	35				8,160円	100352
10M-380	38				10,200円	100383

●小箱：6入 / 32mm～3入 ●JANコードは下6ケタのみ表示 (4962660)

No.10L ツーバイビット ロング

単位：mm

品番	呼称サイズ	全長	ネジ丈	軸径	価格(税別)	JAN
10L-180	18	457	381	12.5	4,290円	080180
10L-210	21				4,940円	080210
10L-240	24				5,850円	080241
10L-270	27				6,600円	080272

●小箱：6入 ●JANコードは下6ケタのみ表示 (4962660)
※下記の呼称サイズも在庫ございます。お問い合わせ下さい。
呼称サイズ：13mm/14mm/16mm/19mm/22mm/25mm/29mm/32mm/35mm/38mm

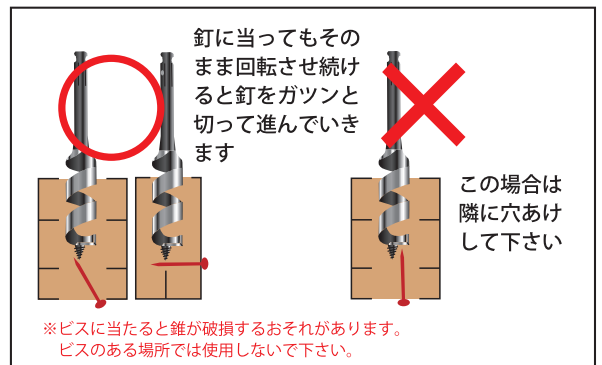
No.10H ツーバイビット ホールダウン用

単位：mm

品番	呼称サイズ	全長	ネジ丈	軸径	価格(税別)	JAN
10H-210	21	650	574	12.5	9,000円	100109

●小箱：1入 ●JANコードは下6ケタのみ表示 (4962660)

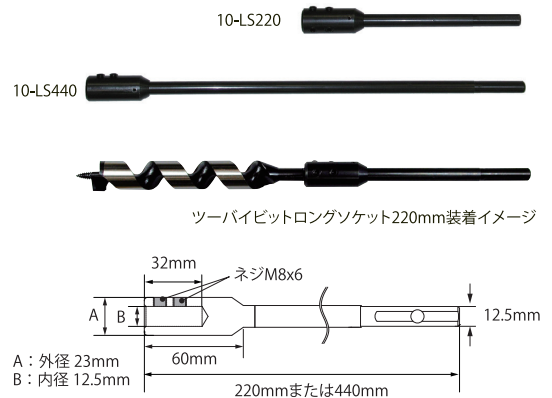
穴あけ途中で釘に当たってもガツンと切って進む



※ビスに当たると錐が破損するおそれがあります。
ビスのある場所では使用しないで下さい。

奥行きのある場所での穴あけに最適！

No.10-LS ツーバイビット ロングソケット



単位：mm

品番	全長	価格(税別)	軸径	品番
10-LS220	220 (9")	2,320円	12.5	100017
10-LS440	440 (18")	3,020円	12.5	100024

●小箱：6入 ●JANコードは下6ケタのみ表示 (4962660)
※軸径 12.5mm のツーバイビットに取り付け可能。
ただし、ロングドリルの代品としてご使用の場合は、サイズ 24mm 以上でご使用下さい。

株式会社 入9-IL

〒673-0444 兵庫県三木市別所町東這田 722-47
TEL：0794-82-0200 FAX：0120-0794-83

日本製