

狭い場所やコーナー部での
ビス締め作業に。



No.5003G

コーナーストロング

極短 ごくたん

ヘッド長

69mm

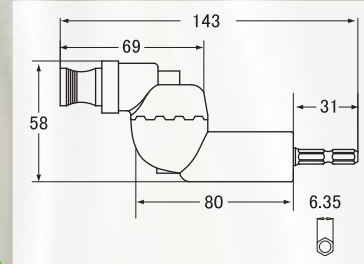
短極
くめ
なりへ
まッ
しド
たが。

No.5003C

マルチコーナーストロング

COBRA

ヘッドの旋回角度自由自在
コーススレッド 120mmまで打ち込み可能
※ビット (別売)



業界最短ヘッド

39.5mm

※ビット装着時

ヘッド長

74mm

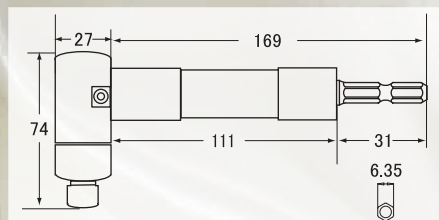
NEW

No.5003

Corner Strong

コーナーストロング

作業性が良いロングボディ
コーススレッド 120mmまで打ち込み可能
※ビット (別売)



詳しくは、裏面を参照下さい

工具が入りにくい 狭い場所での作業もラクラクOK!

電気ドリル・インパクトドライバに装着するだけで、今まで苦勞していた狭い場所でのビス締め作業が無理なく簡単に行えます。



付属ハンドル使用

特長

- ヘッド長（ビット装着時）、**業界最短 39.5mm**
- 最大トルク 500kgf.cm** (49.1Nm) で高耐久!
- コーススレッド 120mmまで打ち込み可能
- インパクトドライバ 18V対応

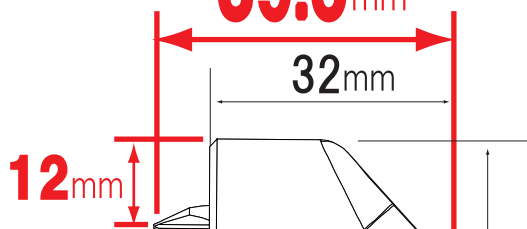


マグネット

マグネットチャッキングで専用ビット（片頭ビット）取り付けカンタン!

業界最短ヘッド

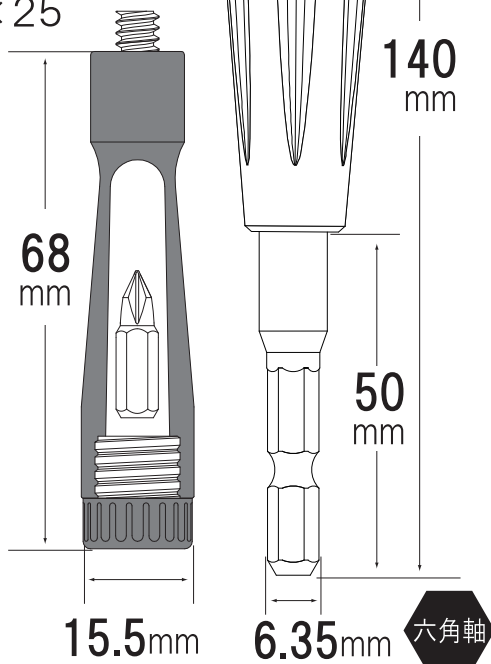
39.5mm



本体ビットは
⊕ #2×17

ビット2本付

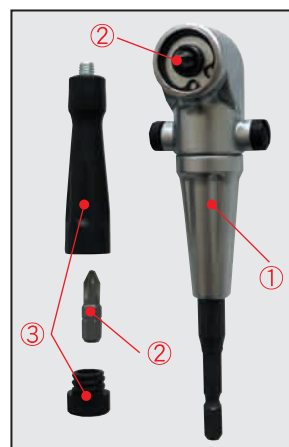
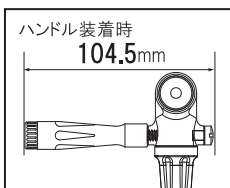
収納ビットは
⊕ #2×25



ハンドル収納機能付

セット内容

- ①コーナーストロング 極短…1
- ②専用ビット ⊕ #2×17
⊕ #2×25 各1
- ③ハンドル…1



材質

- 本体…亜鉛合金
- ハンドル…PP

標準価格

| 品番 | 名称 | 価格(税抜) | JAN |
|---------|----------------------------|------------------|--------|
| 5003G | コーナーストロング 極短 (セット内容①②③) | 4,500 円 | 507816 |
| 5003G-A | 専用ビット 同サイズ2本入 | ⊕ #2×17 320 円 | 507823 |
| 5003G-B | | ⊕ #2×25 320 円 | 507830 |

小箱：本体 / 専用ビット共に6入 JAN コードは下6ケタのみ表示 (4962660)

姉妹品

| No.5003 コーナー★ストロング | No.5003C COBRA |
|--------------------|-----------------|
| | |
| 価格(税抜) 7,200 円 | 価格(税抜) 10,000 円 |



〒673-0444 兵庫県三木市別所町東田 722-47 (三木工場公園内)
TEL (0794) 82-0200 FAX 0120-0794-83
URL <http://www.starminfo.com>

平成25年4月より、さらなる飛躍をめざして！新しいスターエムロゴになりました。今後ともどうぞ宜しくお願いいたします。

※パッケージロゴにつきましては、順次変更させていただきます。

本製品は品質改良のため、予告なく形状サイズ・包装・デザイン等を変更する場合があります。