

T.C.T. Adjustable Hinge Bit

# NO.13D 超硬丁番錐

適用材: 一般木材・堅木・メラミン化粧合板 材質: 普通鋼・超硬チップ付

適正回転数: 1,500回転/分以下

適用機種&その他:



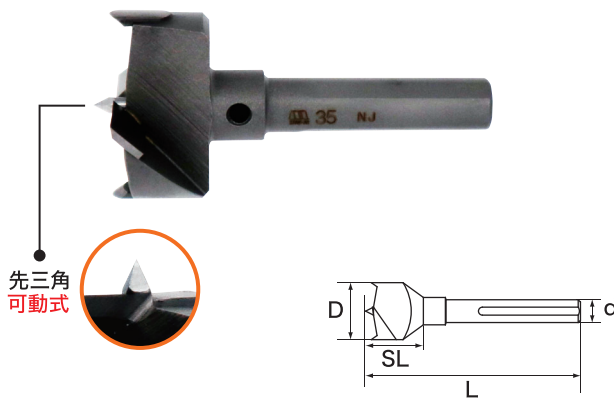
パッケージ:



13D-350

## スライド丁番・ドロップ丁番の取付けに最適 センター錐の長さ調節可能!

- ドリル先端は先三角タイプです。
- 作業に合わせてセンター錐が調節可能です。
- 超硬チップ付で堅木にも対応します。



サイズ:D 全長:L ネジ丈:SL 軸径:d (単位:mm)

品番	サイズ	価格(税別)	全長	ネジ丈	軸径	JAN
13D-260	26	10,480円	70	20	10	282607
13D-300	30	10,920円	70	20	10	283000
13D-350	35	11,380円	70	20	10	283505
13D-400	40	15,790円	70	20	10	284007

小箱:1入 JANコード:4962660+JAN

### センター錐



サイズ:D 全長:L 軸径:d (単位:mm)

品番	サイズ	価格(税別)	全長	軸径	JAN
13D-CD	3	600円	60	3	280030

JANコード:4962660+JAN

2022年度

売れ筋ランキング

1位 35mm

2位 40mm

3位 30mm

4位 26mm

### 関連製品

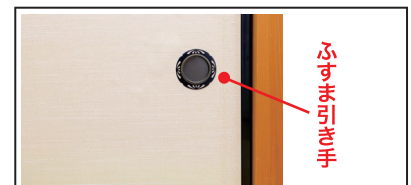
NO.600

ウェーブカッター

止め穴・斜め穴・  
アール穴・連続穴・  
半円穴・貫通穴加工に  
最適



### 耳より情報



ふすま引き手用穴に最適な「ふすま錐」もあります。

下記のサイズはお問い合わせください。  
TEL 0794-82-0200

31mm 32mm 48mm

49mm 50mm 51mm

54mm 55mm 56mm

60mm 61mm 62mm

63mm

### よくある質問(FAQ)

Q メラミンへの穴あけも可能ですか?

A メラミン化粧合板への穴あけには  
超硬丁番錐がおすすめです。

動画はこちら

