



## 座掘錐

### 丸・角座金などの埋め込み穴に

ボルト頭、ナット、座金などを埋め込むための座掘専用錐です。多種多様の座金に対応するため座掘径24mmから95mmまでサイズ展開しています。さらに、土台を積み上げた時に座掘深さが足りないなど現場で起こりうる問題を解消する座掘錐もあります。

座掘錐シリーズ  
詳細はこちら



### ■座金メーカーに対応した座掘専用錐



#### No.28S 超硬座掘錐 小口径

サイズ18x45 / 21x45 / 24x45

(株)カナイ  
■ハイブリッドII丸座金M12  
(WHB-245)(WKB-245D)

(株)カナイ  
■スリーク座付ナットM12x38  
(SZN-38)(SZN-38D)

**28S-SP**  
**ストッパー** (別売) 装着で  
一定深さの座掘作業が行える  
※超硬座掘錐 小口径専用  
カッター 24mm 取付不可

P42

BXカネシン(株)  
■カットスクリュー・III (C-SW-III)  
■PZカットスクリュー・III (PZ-C-SW-III)

(株)タナカ  
■スクリュー座金(ザボレス)  
φ45x35(AA4454)

(株)晃和  
■ザボールII φ45x35

#### No.28R 超硬アル座掘錐 サイズ18X40/21X40/24X40

BXカネシン(株)  
■スクリューワッシャー(Y-SW)

#### No.28M 超硬座掘錐 標準径 サイズ18X60/21X60/24X60

(株)タナカ  
■オメガ丸座金58 φ58x36.5  
(AA4701)

#### No.28M 超硬座掘錐 標準径 サイズ24x60/24x65

(株)カナイ  
■ハイブリッドII丸座金M16  
(WHB-659)

#### No.28L 超硬座掘錐 大口径 サイズ18X70/21X70

(株)タナカ  
■オメガ丸座金70II φ70x35  
(AA4704)

# NO. 28S 超硬座掘錐 小口径

赤字サイズ  
メーカー座金対応 P41参照

適用材:一般木材 材質:ガイド・ドリル(普通鋼)カッター(普通鋼・超硬チップ付)ストッパー(普通鋼)

適正回転数:1,000~1,500回転/分

適用機種&その他:



パッケージ:



上:28S-1845  
下:28S-D1845

## 丸座金の埋め込み・二段錐としても使用可能

●カッター刃は二枚刃・軸貫通式タイプです。 ●カッター24mmのみ座掘深さ最大20mmです。



### ドリルなし ガイド×カッター

品番	サイズ	価格(税別)	JAN
28S-1224	12x24	6,880円	852244
28S-1230	12x30	8,240円	852305
28S-1233	12x33	8,880円	852336
28S-1235	12x35	9,500円	852350
28S-1236	12x36	9,500円	852367
28S-1240	12x40	9,500円	852404
28S-1245	12x45	9,500円	852459
28S-1530	15x30	8,240円	855306
28S-1535	15x35	9,500円	855351
28S-1536	15x36	9,500円	855368
28S-1540	15x40	9,500円	855405
28S-1545	15x45	9,500円	855450
28S-1845	18x45	9,860円	858451
28S-2145	21x45	9,980円	855009
28S-2445	24x45	9,980円	855016

小箱:1入 JANコード:4962660+JAN

### ドリル付 ガイド×カッター+ドリル(220L)

品番	サイズ	価格(税別)	JAN
28S-D1224	12x24ドリル付	8,560円	182242
28S-D1230	12x30ドリル付	9,920円	182303
28S-D1233	12x33ドリル付	10,560円	182334
28S-D1235	12x35ドリル付	11,180円	184352
28S-D1236	12x36ドリル付	11,180円	182365
28S-D1240	12x40ドリル付	11,180円	184406
28S-D1245	12x45ドリル付	11,180円	184451
28S-D1530	15x30ドリル付	10,340円	185304
28S-D1535	15x35ドリル付	11,600円	180354
28S-D1536	15x36ドリル付	11,600円	185366
28S-D1540	15x40ドリル付	11,600円	180408
28S-D1545	15x45ドリル付	11,600円	180453
28S-D1845	18x45ドリル付	12,480円	184840
28S-D2145	21x45ドリル付	13,440円	184505
28S-D2445	24x45ドリル付	13,860円	184512

小箱:1入 JANコード:4962660+JAN

#### ガイド

(単位:mm)

品番	サイズ	価格(税別)	JAN
28S-G120	12	1,100円	850127
28S-G150	15	1,100円	850158
28S-G180	18	1,460円	850189
28S-G210	21	1,580円	850219
28S-G240	24	1,580円	850240

JANコード:4962660+JAN

#### ドリル

(単位:mm)

品番	サイズ	価格(税別)	JAN
28S-D120	12	1,680円	841200
28S-D150	15	2,100円	841507
28S-D180	18	2,640円	841804
28S-D210	21	3,480円	842108
28S-D240	24	3,900円	842146
28S-LD120	12(280L)	1,680円	851209
28S-LD150	15(280L)	2,100円	851506

JANコード:4962660+JAN

#### カッター

(単位:mm)

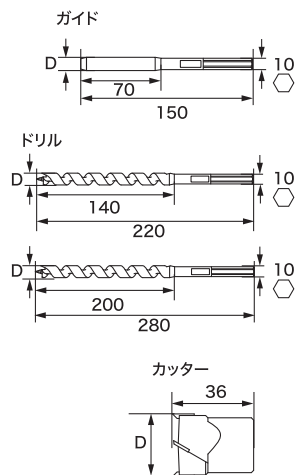
品番	サイズ	価格(税別)	JAN
28S-C240	24	5,780円	842405
28S-C300	30	7,140円	843006
28S-C330	33	7,780円	843303
28S-C350	35	8,400円	853500
28S-C360	36	8,400円	843600
28S-C400	40	8,400円	854002
28S-C450	45	8,400円	854507

JANコード:4962660+JAN

#### その他

品番	呼称	価格(税別)	JAN
28S-SP	ストッパー	1,900円	211003
28S-OP1	ナット付ネジ8x12	110円	-
28S-OP2	六角レンチ4mm	160円	-

JANコード:4962660+JAN



ドリル・ガイド交換方法はP48参照