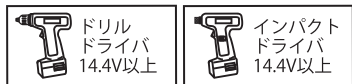


Raceway Drill

# No. 6012 レースウェイドリル

- 適用材：2種金属線ぴ（レースウェイ・ダクトチャンネル）2mm厚まで ※ステンレス製は使用不可
- 材質：コバルトハイス鋼（HSS-Co）
- 適正回転数：2,000回転 / 分以下
- 適用機種・その他：



■パッケージ：



6012

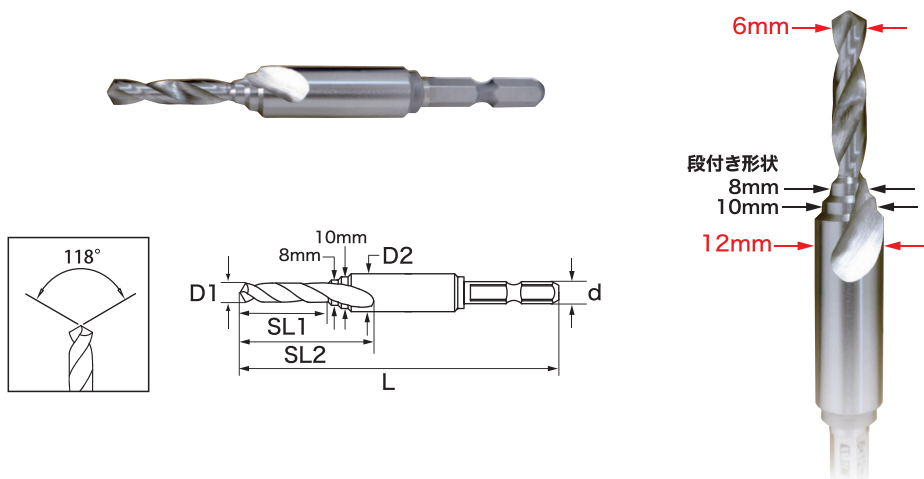
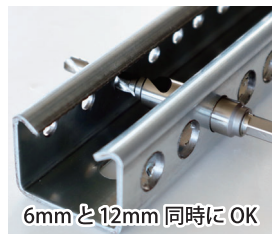
## レースウェイ・ダクトチャンネル 2種金属線ぴに穴をあける

ステップドリル  
希望のサイズで止めることが  
**困難**

ホールソー  
残材が錐内部に残り取り除くのが  
**面倒**

パンチャー  
持ち運びが面倒で道具が  
**高額**

- ・2種金属線ぴへのステップドリル、ホールソー、パンチャーでの穴あけ時の問題を解消したドリルです。
- ・2種金属線ぴの幅寸法に合わせた形状で先端部分6mmから最大12mmへ遷移します。
- ・途中に8mm、10mmの段付き形状を設け切削性能を向上させます。
- ・6mm貫通穴裏側のバリ取りも可能です。



サイズ:D1xD2 全長:L ネジ丈1:SL1 ネジ丈2:SL2 軸径:d (単位:mm)

品番	製品名	サイズ	価格(税別)	全長	ネジ丈1	ネジ丈2	軸径	JAN
6012	レースウェイドリル	6x12	3,800円	101	28	44	6.35 $\square$	601026

小箱:10入 JANコード:4962660+JAN



レースウェイ・ダクトチャンネルへの穴あけを動画でご紹介

壁出し電線管のブラケット取付け・吊り下げボルト用・アンカーボルトを通す穴あけ用・壁面のビス固定用に最適!



よくあるお問合せ

- Q** 4分のボルトを通したい。
- A** M12ボルトは通りますが、4分(12.7mm)のボルトは通りません。ご注意ください。